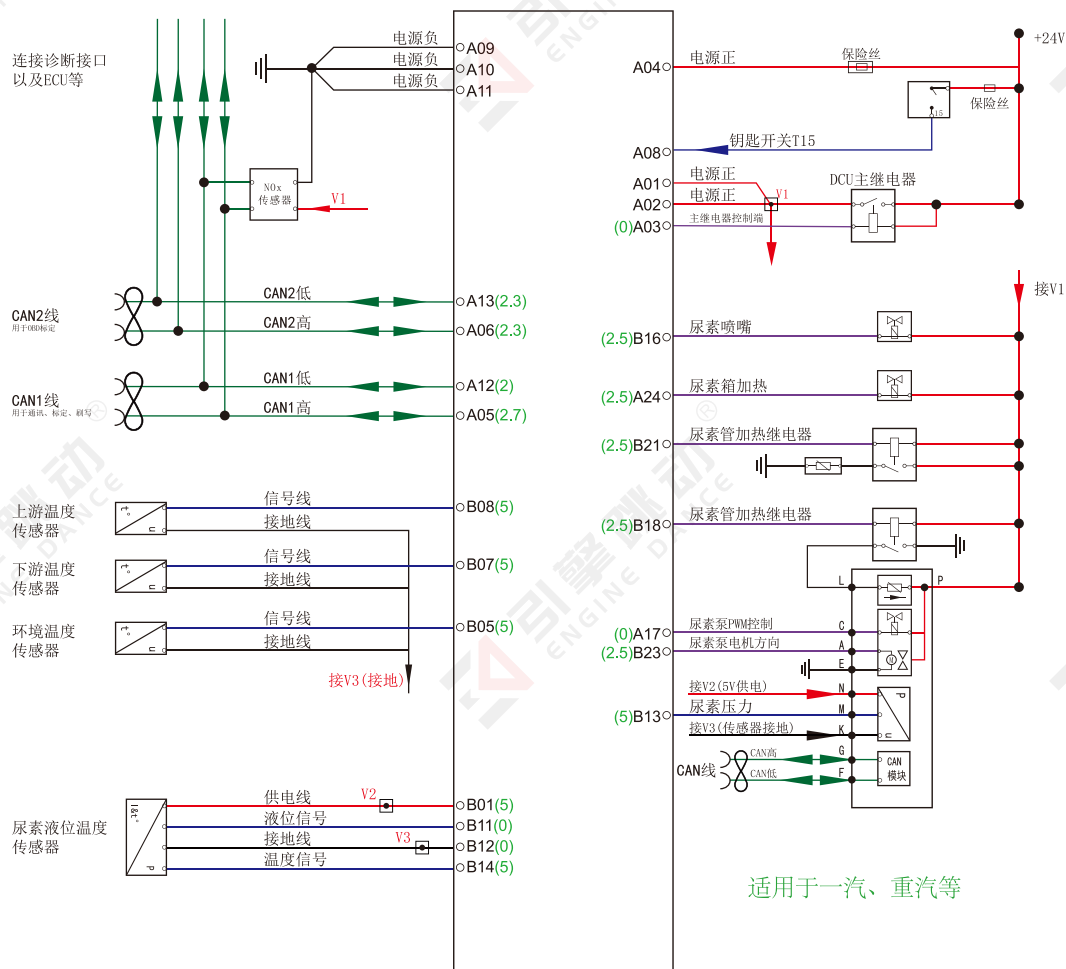


天纳克SCR DCU (1.5代)



针脚	定义	针脚	定义
A	电机旋转方向	H	
B		J	
C	电机控制	K	尿素压力传感器负
D		L	尿素泵加热负
E	电瓶电源负	M	尿素压力传感器输出
F	CANL	N	尿素压力传感器正极
G	CANH	P	电瓶电源正极

