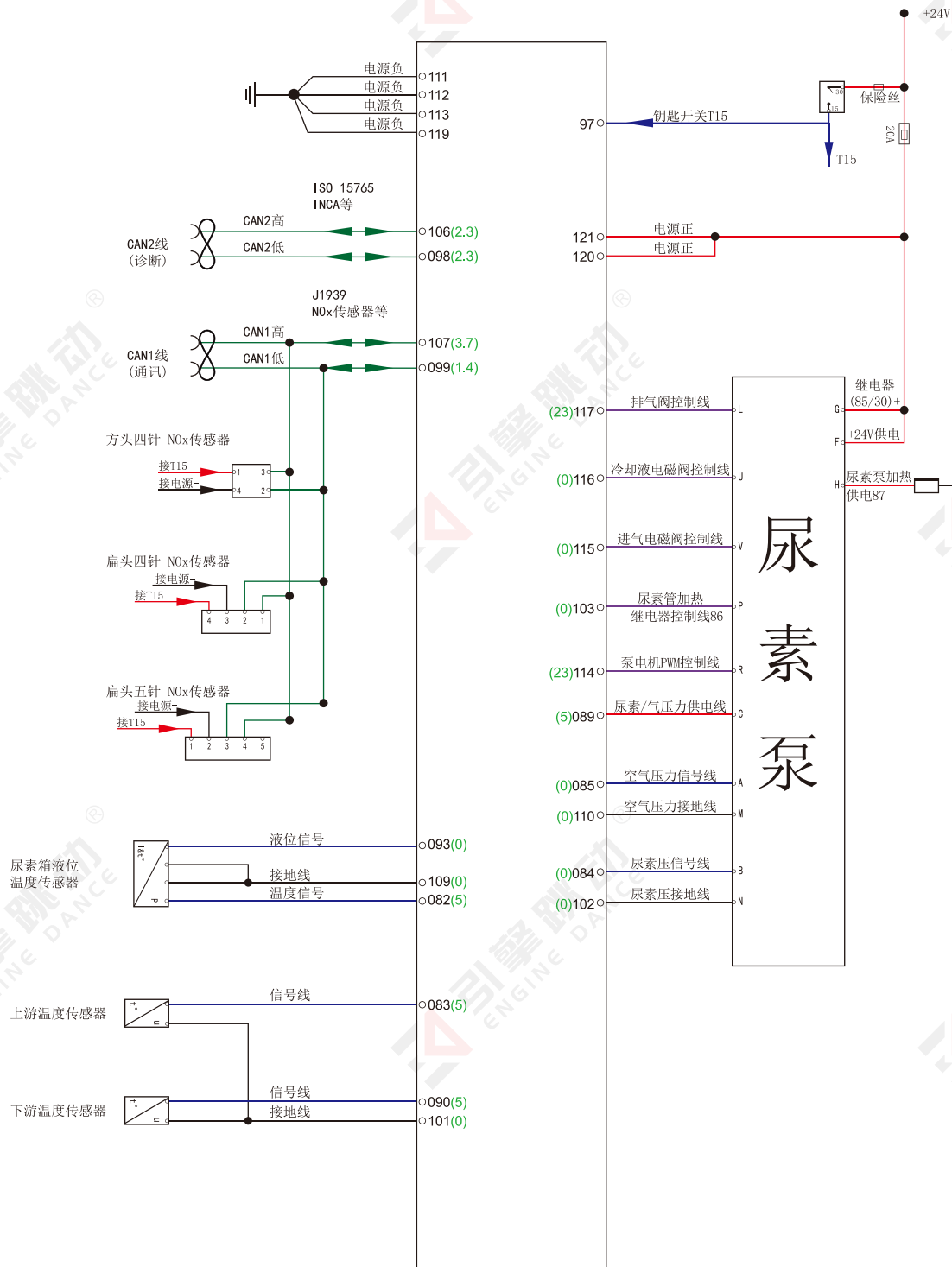


重汽自主二代 气驱 SCR后处理



1. 如需单独给DCU上电, 需要给121/120接24V电源, 111/112/113/119接电源负极, T15端子97接24V电源。
2. 如诊断仪无法连接, 可尝试跳线: 诊断仪供电以及搭铁线连接好, 从DCU上CAN线098/106 (或099/107) 单独线接入诊断仪诊断口对应针脚。