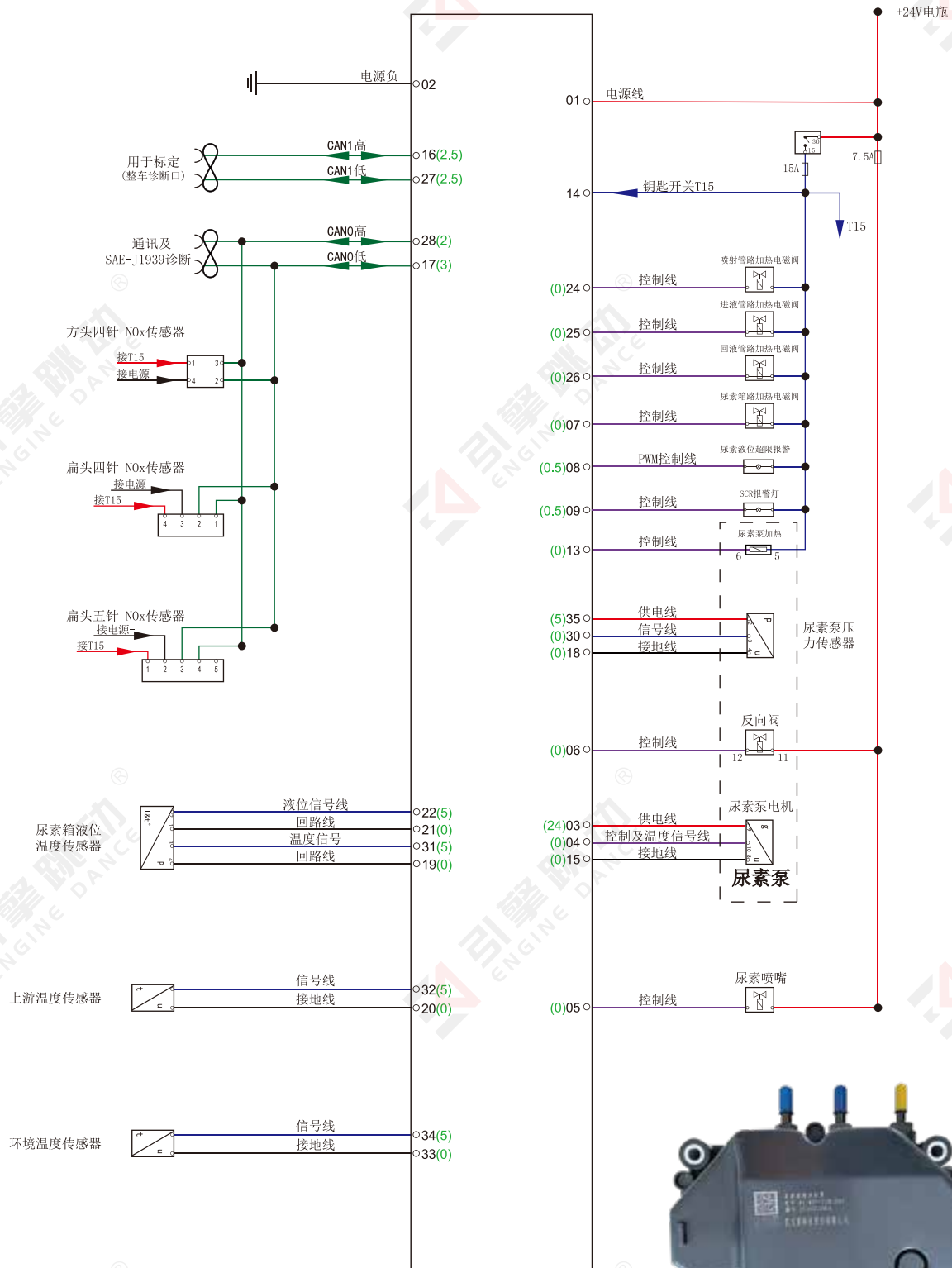


# 威孚力达-博世2.2 SCR后处理



1. 如需单独给DCU上电，需要给01接24V电源，02接电源负极，T15端子14接24V电源。
2. 如诊断仪无法连接，可尝试跳线：诊断仪供电以及搭铁线连接好，从DCU上CAN线16/27（或17/28）单拉线接入诊断仪诊断口对应引脚。