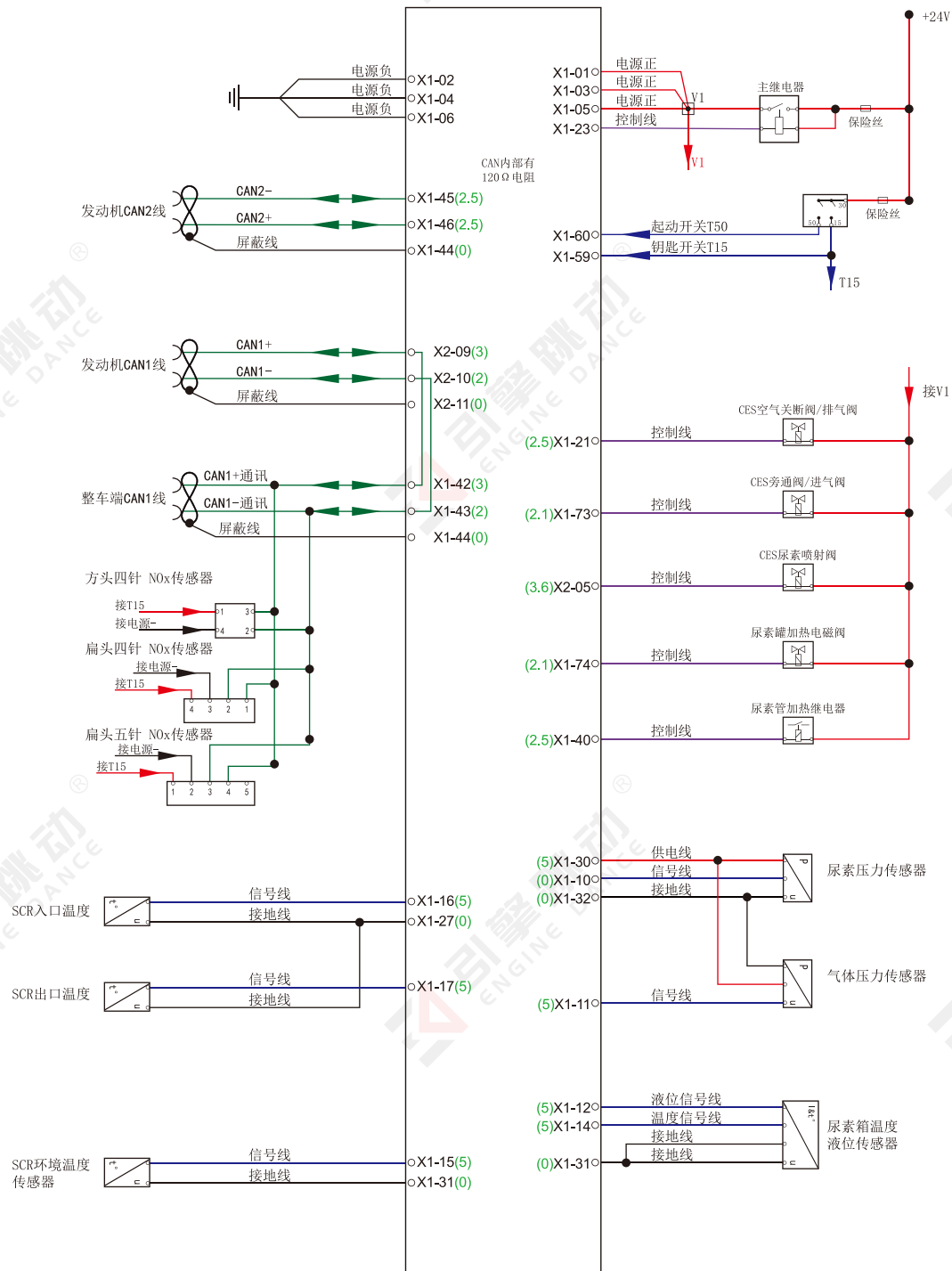


锡柴自主单体泵FEUP-自主气驱 SCR后处理



1. 如需单独给ECU上电, 需要给X1-01/X1-03/X1-05接24V电源, X1-02/X1-04/X1-06接电源负极, T15端子X1-59接24V电源。
2. 如诊断仪无法连接, 可尝试跳线: 诊断仪供电以及搭铁线连接好, 从ECU上CAN线X1-45/X1-46单独线接入诊断仪诊断口对应针脚。