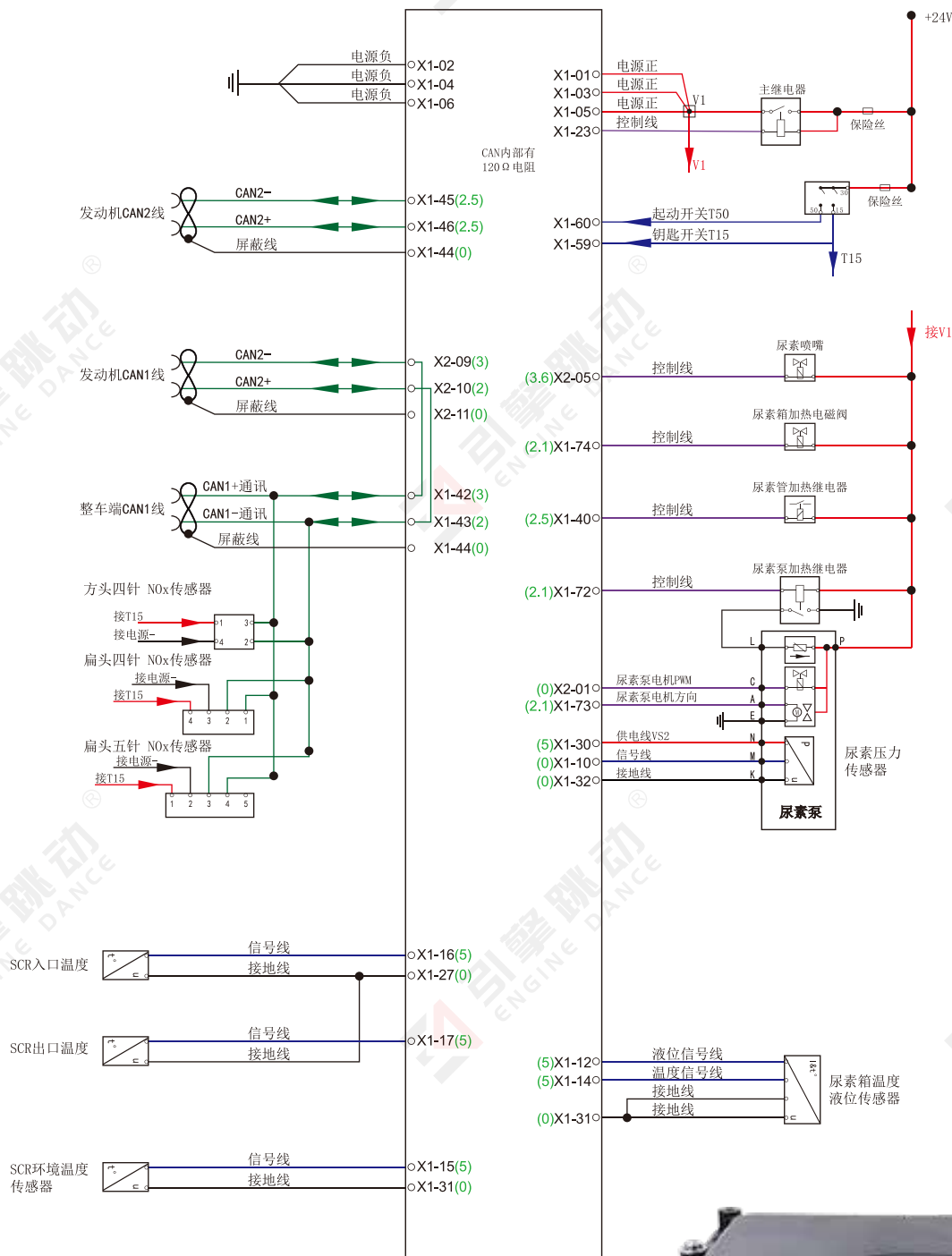


锡柴自主单体泵FEUP+天纳克1.5/6.0代 SCR后处理



1. 如需单独给ECU上电，需要给X1-01/X1-03/X1-05接24V电源，X1-02/X1-04/X1-06接电源负极，T15端子X1-59接24V电源。
2. 如诊断仪无法连接，可尝试跳线：诊断仪供电以及搭铁线连接好，从ECU上CAN线X1-45/X1-46单拉线接入诊断仪诊断口对应针脚。