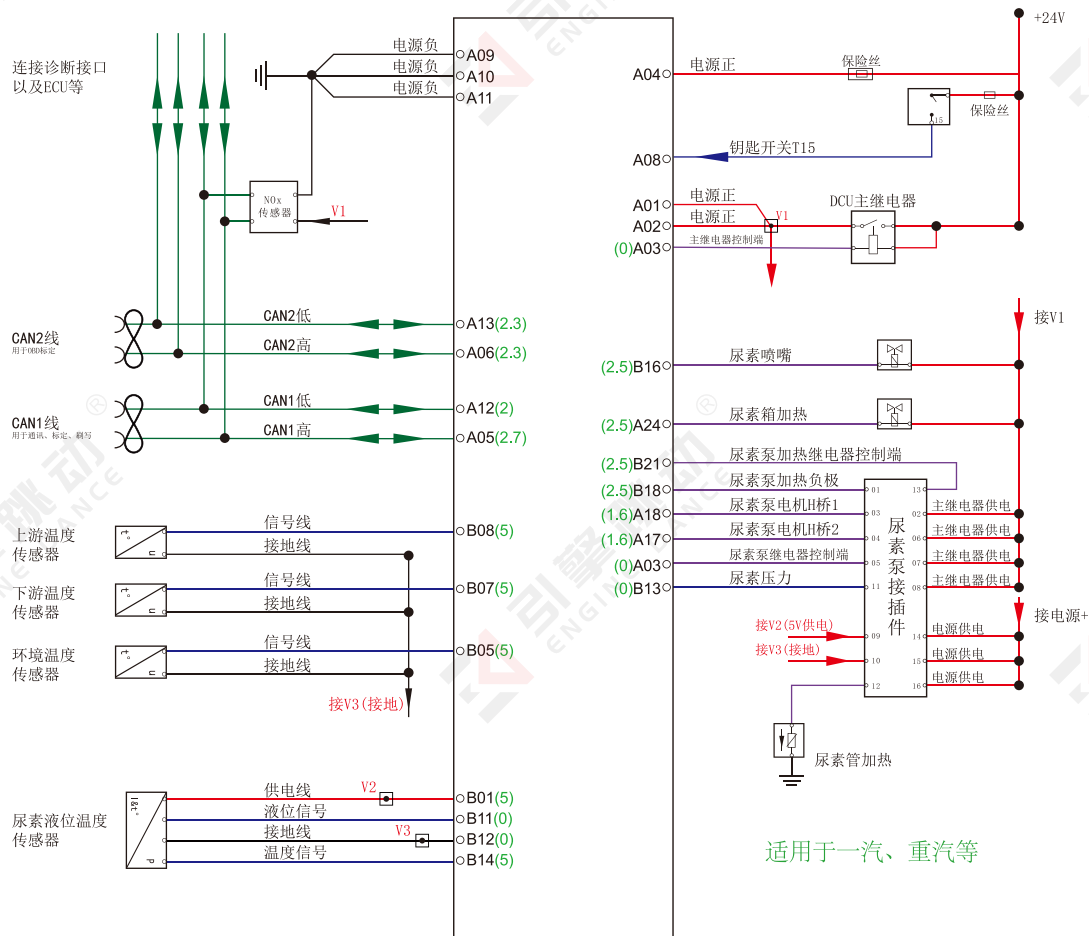


# 天纳克SCR DCU (1.0代)



针脚	定义	针脚	定义
1	控制盒加热电极负	9	5V电源
2	主继电器24V电源	10	0V地线
3	H桥1	11	尿素喷射压力
4	H桥2	12	尿管加热电源正
5	主继电器控制	13	尿管加热低端控制
6	主继电器24V电源	14	电瓶电源24V
7	主继电器24V电源	15	电瓶电源24V
8	主继电器24V电源	16	电瓶电源24V

